

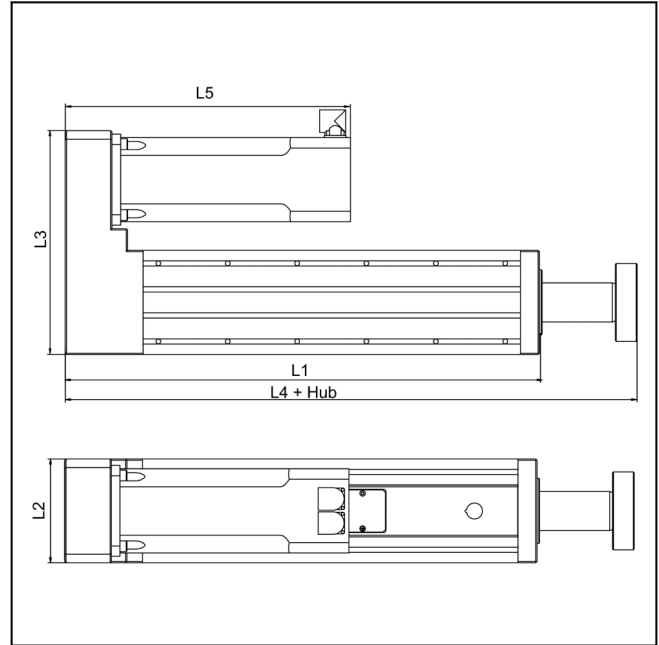
Produktinformation

Elektromechanischer Servo-Prüfzylinder EZ001 / EZ002 / EZ005

CTA: 99719 76180



Elektromechanischer Servo-Prüfzylinder - kleine Baureihe



Zeichnung: Elektromechanischer Servo-Prüfzylinder

Anwendungsbereich

Universell einsetzbarer Prüfzylinder für Zug- und Druckanwendungen zur variablen Integration in Prüfvorrichtungen, Produktionslinien oder speziellen Aufbauten. Geeignet für Kraft-Weg-Messungen mit hohen Anforderungen an Auflösung, Genauigkeit und Geschwindigkeit.

Typische Einsatzgebiete:

- Prüfung von Materialien, Bauteilen, Komponenten und kompletten Endprodukten
- Prüfende Fertigungsschritte (z.B. Fügen, Einpressen, Montieren)
- Zyklische Versuche mit großen Hübten

Vorteile und Merkmale

Flexibler Einsatz:

- Variabler Anbau über Kopf- bzw. Fußflansch oder über seitliche Schwenkzapfenlagerung
- Mess-, Steuer- und Regelelektronik testControl II in separatem Gehäuse und damit beliebig positionierbar (Gehäuse optional in IP54 Ausführung)
- Freie Gestaltung des Prüfablaufs über verschiedene Programmierschnittstellen
- Ideal geeignet für den Einsatz in Reinräumen

Große Leistungsfähigkeit:

- Geschwindigkeiten bis zu 30 m/min
- Hochauflösende Mess-, Steuer- und Regelelektronik *testControl II* für präzise Messwerterfassung mit bis zu 2000 Hz
- Regelung auf Kraft und Weg mit stoßfreier Umschaltung zwischen diesen Betriebsarten

Große Auswahl an Standardmodulen:

- Einfacher Anbau von ZwickRoell Kraftaufnehmern und Werkzeugen
- Bedienung durch handelsüblichen PC und testXpert III Software
- Bewährte Antriebstechnologie gesteuert durch ZwickRoell- Standardelektronik

Wartungsfreundlicher Betrieb:

- Einfache Installation ohne zusätzliche Infrastruktur (wie z.B. Hydraulikaggregat oder Druckluftanschlüsse)
- Geringe Wartungskosten und hohe Lebensdauer

Produktinformation

Elektromechanischer Servo-Prüfzylinder EZ001 / EZ002 / EZ005

Baureihe I	EZ001	EZ001	EZ002	EZ002	EZ005	
Elektromechanischer Servo-Prüfzylinder						
Fmax (Zug/Druck)	1	1	2	2	5	kN
Prüfgeschwindigkeit, max.	7500	30000	7500	15000	5000	mm/m in
Prüfgeschwindigkeit, max.	125	500	125	250	83	mm/s
Wegauflösung	2,38	19,07	2,38	9,54	3,18	nm
Positionier-Wiederholgenauigkeit	± 2,5	± 6	± 2,5	± 6	± 2,5	µm
L1 – Länge	547	547	547	547	547	mm
L2 – Breite	120	120	120	120	120	mm
L3 – Tiefe	270	282	270	282	282	mm
L4 – Länge inklusive Kolbenstange	660	670	660	660	660	mm
L5 – Länge inklusive Motor	275	329	275	329	329	mm
Gesamtgewicht, ca.	22	26	22	26	26	kg
Kolbenhub, max.						
- Standard	200	180	200	200	200	mm
- Alternativ	400	380	400	400	400	mm
Umgebungstemperatur	+10 ... +35	+10 ... +35	+10 ... +35	+10 ... +35	+10 ... +35	°C
Luftfeuchtigkeit	20 – 90	20 – 90	20 – 90	20 – 90	20 – 90	%
Mess-, Steuer- und Regelelektronik testControl II						
Messbereich	≤ 165	≤ 165	≤ 165	≤ 165	≤ 165	%
Erfassungsrate, intern	400	400	400	400	400	kHz
Messwertübertragung an PC einstellbar (optional)	500 2000	500 2000	500 2000	500 2000	500 2000	Hz
Elektrischer Anschluss	230	230	230	230	230	V, 1 Ph/N/ PE
Leistungsaufnahme, max.	2200	2200	2200	2200	2200	VA
Netzfrequenz	50 / 60	50 / 60	50 / 60	50 / 60	50 / 60	Hz
Artikel-Nr.						
Kolbenhub standard	1023356	1023358	1023360	1023362	1023364	
Kolbenhub alternativ ¹⁾	1023357	1023359	1023361	1023363	1023365	

1) bei alternativem Kolbenhub ändern sich die Werte für Länge und Gewicht

Notwendiges Zubehör

Beschreibung	Artikelnummer
Kraftaufnehmer Fmax. 1 kN	637918
Kraftaufnehmer Fmax. 2 kN	637919
Kraftaufnehmer Fmax. 5 kN	637920

Produktinformation

Elektromechanischer Servo-Prüfzylinder EZ001 / EZ002 / EZ005

Optionales Zubehör

Beschreibung	Artikelnummer
Prüfrahmen	636311
IP54-Gehäuse	1026595
Fernbedienung	1025096
Schutzvorrichtung	1027004
Schwenkzapfenaufnahme	636380