

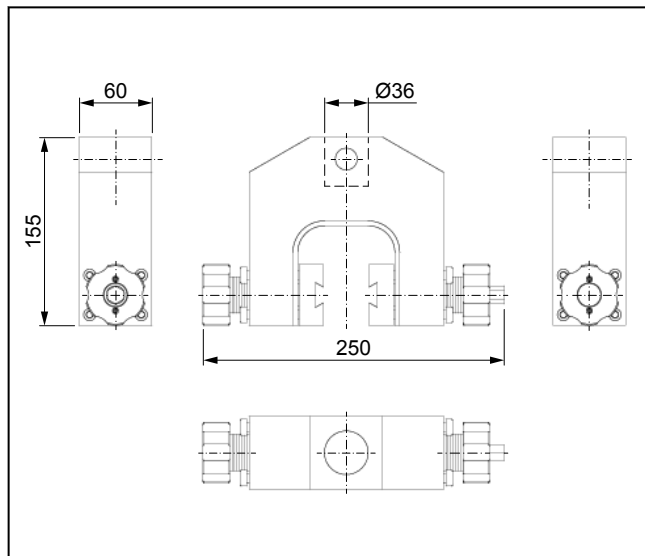
Produktinformation

Schraub-Probenhalter Typ 8355, Fmax 20 kN

CTA: 295845 39450



Schraub-Probenhalter Typ 8355, Fmax 20 kN



Schraub-Probenhalter Typ 8355, Fmax 20 kN, Übersicht

Anwendungsbereich

- Probenmaterial:
Metall, Kunststoff, Textil, Holz
- Probenform:
Rund- und Flachproben, asymmetrische Proben, gesiegelte und geklebte Proben
- Beanspruchungsart:
Zug, Druck, Wechsellast

Funktionsbeschreibung

Der Schraub-Probenhalter ist ein einseitig schließender Probenhalter. Das Öffnen und Schließen sowie das Aufbringen der Spannkraft vor der Prüfung erfolgt über eine Spindel.

Die Gegenbacke des Probenhalters ist stufenlos verstellbar.

Vorteile und Merkmale

- Einfaches und schnelles Prüfen auch gefügter (asymmetrischer) Proben durch die Verstellbarkeit der Gegenbacke
- Ändert sich die Prüfkonfiguration, können die Backen schnell und einfach ohne Werkzeug gewechselt werden. Die Backen werden dabei automatisch zentriert.
- Ein sicheres Halten der Probe wird mit Hilfe von Kugellagern schon bei niedrigen Bedienkräften erreicht.

- Die große Öffnungsweite ermöglicht einen flexiblen Einsatzbereich.
- Ein sicherer Halt der Probe ist auch bei wechselnden Anwendungen garantiert. Durch die große Backenauswahl kann der Probenhalter optimal auf Ihre Anwendung abgestimmt werden.
- Der Probenhalter lässt sich in der Temperierkammer leicht bedienen und erreicht durch seine geringe Masse schnell die Prüftemperatur.
- Schnelles und einfaches Einlegen und Spannen der Probe durch die ergonomische und offene Bauform.

Spezielle Merkmale zum Schraub-Probenhalter Typ 8355

- Aufgrund hoher Temperaturbeständigkeit (-70 ... +250 °C) gut für den Einsatz in Temperierkammern geeignet.
- Integrierte Backenaufnahmen.
- Zur Erhöhung der Schließkräfte verfügt der Probenhalter über ein Axiallager in der Klemmeinheit.
- Das Wechseln der Backen ist ohne Werkzeug möglich. Sie werden einfach seitlich in den Probenhalter eingeschoben - die Zentrierung und Fixierung der Backen erfolgt automatisch.

Produktinformation

Schraub-Probenhalter Typ 8355, F_{max} 20 kN

Technische Daten

Artikel-Nr.	318591	
Typ	8355	
Funktionsprinzip/Kennzeichen	Gegenbacke stufenlos verstellbar	
Prüfkraft F _{max}	20	kN
Spannkraft, bei 30 Nm Anzugsmoment	40	kN
Spannweg	1,5	mm
Maße		
Höhe	155	mm
Breite	250	mm
Tiefe	60	mm
Öffnungsweite mit Backen, Stärke 5 mm	25 ¹⁾	mm
Klemmen der Probe	Die Probe muss über mindestens 3/4 der Backenhöhe geklemmt sein.	
Probenmaße		
Flachprobe, Dicke	0 ... 25	mm
Rundprobe, Ø	4 ... 10	mm
Gewicht je Probenhalter, ca.	8	kg
Anschluss, Bolzen	Ø 36	mm
Umgebungstemperatur	-70 ... +250 ²⁾	°C
Lieferumfang	2	Stück

1) Diese Öffnungsweite ergibt sich bei Verwendung von Backen mit 5 mm Backenstärke.

2) Evtl. wird die Umgebungstemperatur durch einen kleineren Temperaturbereich der Backen eingeschränkt.

Erforderliches Zubehör

Backen erforderlich zu Typ 8355:

Backen Typ 8487